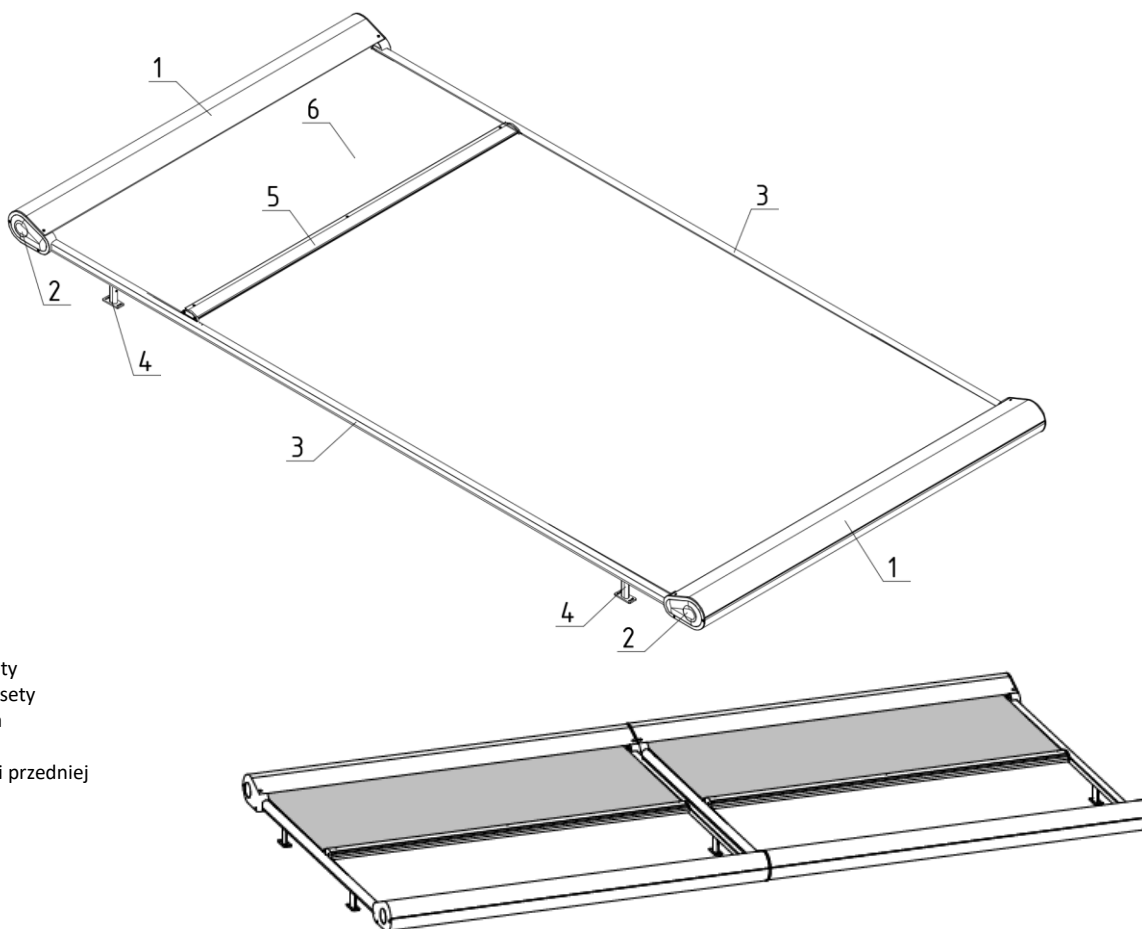


Veranda FTS – to markiza werandowa z systemem napinania.



- 1 – Zespół kasety
- 2 – Pokrywa kasety
- 3 – Prowadnica
- 4 – Uchwyt
- 5 – Zespół belki przedniej
- 6 – Tkanina

MONTAŻ MODUŁOWY

Zastosowanie:

Ochrona przeciwsłoneczna i zacielenie przeszklonych, poziomych lub pochylonych powierzchni dachów, ogrodów zimowych do zastosowania na zewnątrz lub wewnątrz budynków mieszkalnych i biurowych.

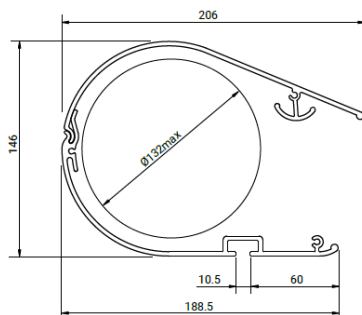
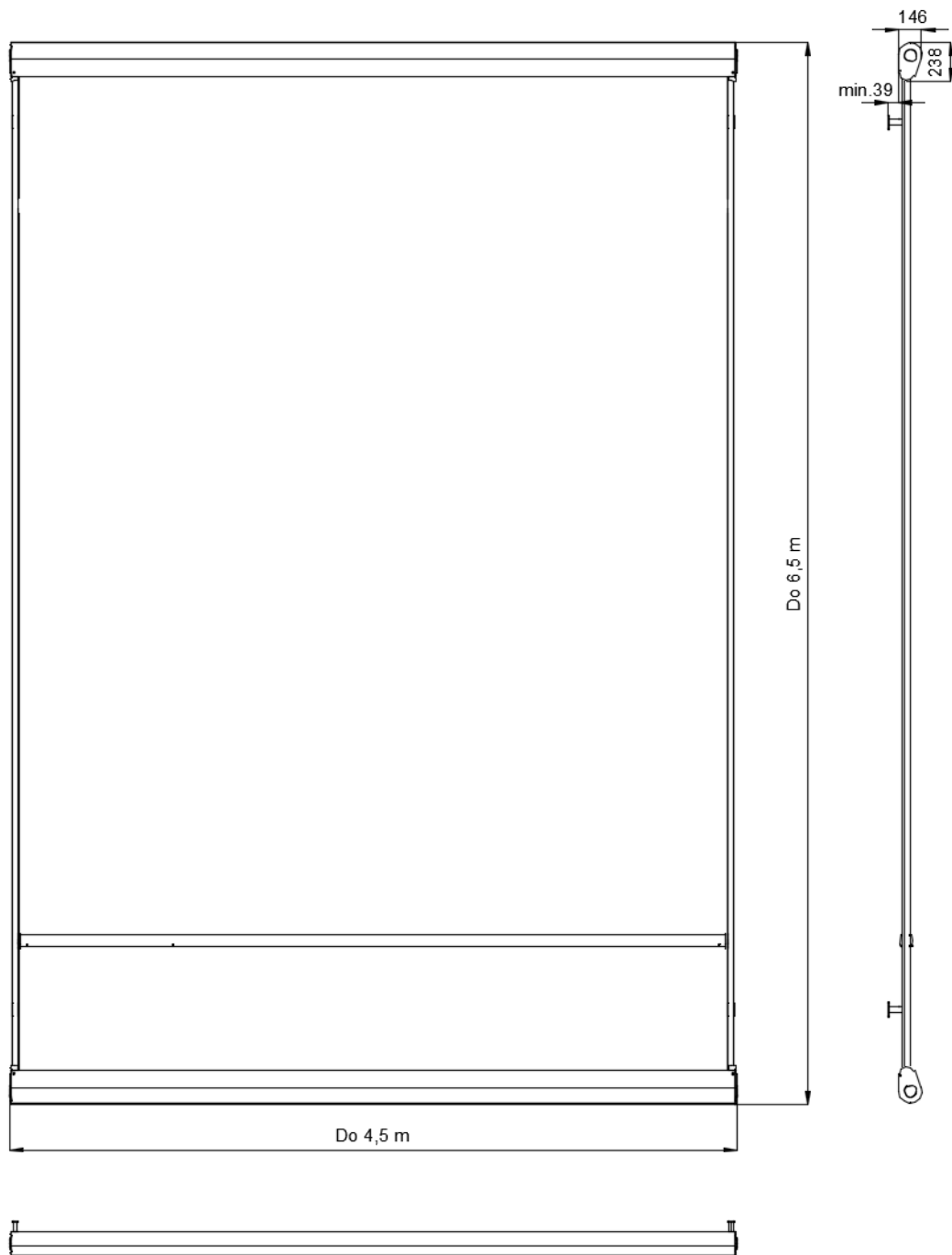
Ogólna charakterystyka wyrobu:

- Konstrukcja systemu wykonana jest z ekstrudowanego aluminium, co zapewnia trwałość i wytrzymałość markizy werandowej.
- System pracuje pod dowolnym kątem nachylenia (przy zachowaniu poziomego położenia kasety).
- Specjalny system naciągu umożliwia efektywną pracę Verandy FTS na pochylonych i płaskich powierzchniach.
- Dwa silniki z wbudowanymi czujnikami przeciążeniowymi.
- Możliwość montażu modułowego.
- Przesłanianie dużych powierzchni bez konieczności podziału tkaniny.
- Zastosowanie aluminiowych uchwytów mocujących umożliwia szybki i prosty montaż systemu.
- Zapobiega nagrzewaniu się pomieszczeń co w znacznym stopniu ogranicza konieczność wykorzystania urządzeń klimatyzacyjnych, ogranicza dostęp światła słonecznego i zwiększa udział światła rozproszonego w pomieszczeniu.
- Struktura stosowanych tkanin HIGH-T-TEX skutecznie ogranicza powstawanie kontrastów tworzących się podczas wpadania promieni słonecznych do pomieszczenia.
- Ogranicza przenikanie hałasu do wnętrza budynku.
- Wyrób posiada 2 silniki o stopniu ochrony obudowy IP 44, co oznacza, że są zabezpieczone przed rozbryzgami wody na obudowę z dowolnego kierunku.
- Sterowanie odbywa za pomocą elektrycznego przełącznika lub zdalnie za pomocą pilota.
- Kolorystyka: RAL, FSM.

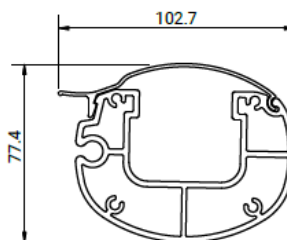
PARAMETRY TECHNICZNE
Veranda FTS

| | | |
|--|-------------------------------|----------|
| Szerokość maksymalna | 4,5 m (przy wysięgu 4,0 m) | |
| Wysięg maksymalny | 6,5 m (przy szerokości 2,5 m) | |
| Maksymalne pole powierzchni tkaniny | 18 m ² | |
| Średnica rury nawojowej | 78mm | |
| Wymiary kasy | Szerokość | Wysokość |
| | 206 mm | 146 mm |
| Napęd elektryczny, 2 silniki o parametrach: | | |
| - napięcie zasilania | 230 V ~50 Hz | |
| - moc | 2x 180 W | |
| - pobór prądu | 2x 0,95 A | |
| - klasa ochrony | IP 44 | |
| - czas pracy ciągłej | 8 min | |
| - moment obrotowy | 25 Nm | |
| - prędkość obrotowa | 17 obr / min | |
| - temperatura pracy | Od -10°C do +40°C | |
| Kolor konstrukcji | RAL, FSM71319 | |
| Model tkaniny | Wg aktualnego cennika | |
| Zastosowanie | Zewnętrzne lub Wewnętrzne | |
| DEKLAROWANE WŁAŚCIWOŚCI UŻYTKOWE (ZEWNĘTRZNE) | | |
| Deklaracja Właściwości Użytkowych | 69 / MW / 2017 | |
| Odporność na obciążenie wiatrem | Klasa 2 (84 Pa) | |
| Całkowity współczynnik przenikania energii słonecznej g _{tot} | 0,01-0,90* | |

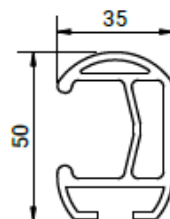
* przesłona od zewnątrz wraz z oszkleniem referencyjnym typu C wg EN14501:2005; szczegółowe dane zależne modelu tkaniny podano tabelarycznie na stronie internetowej Producenta



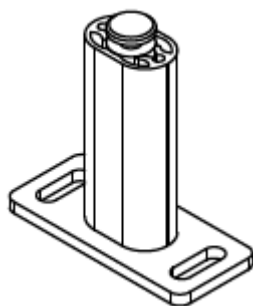
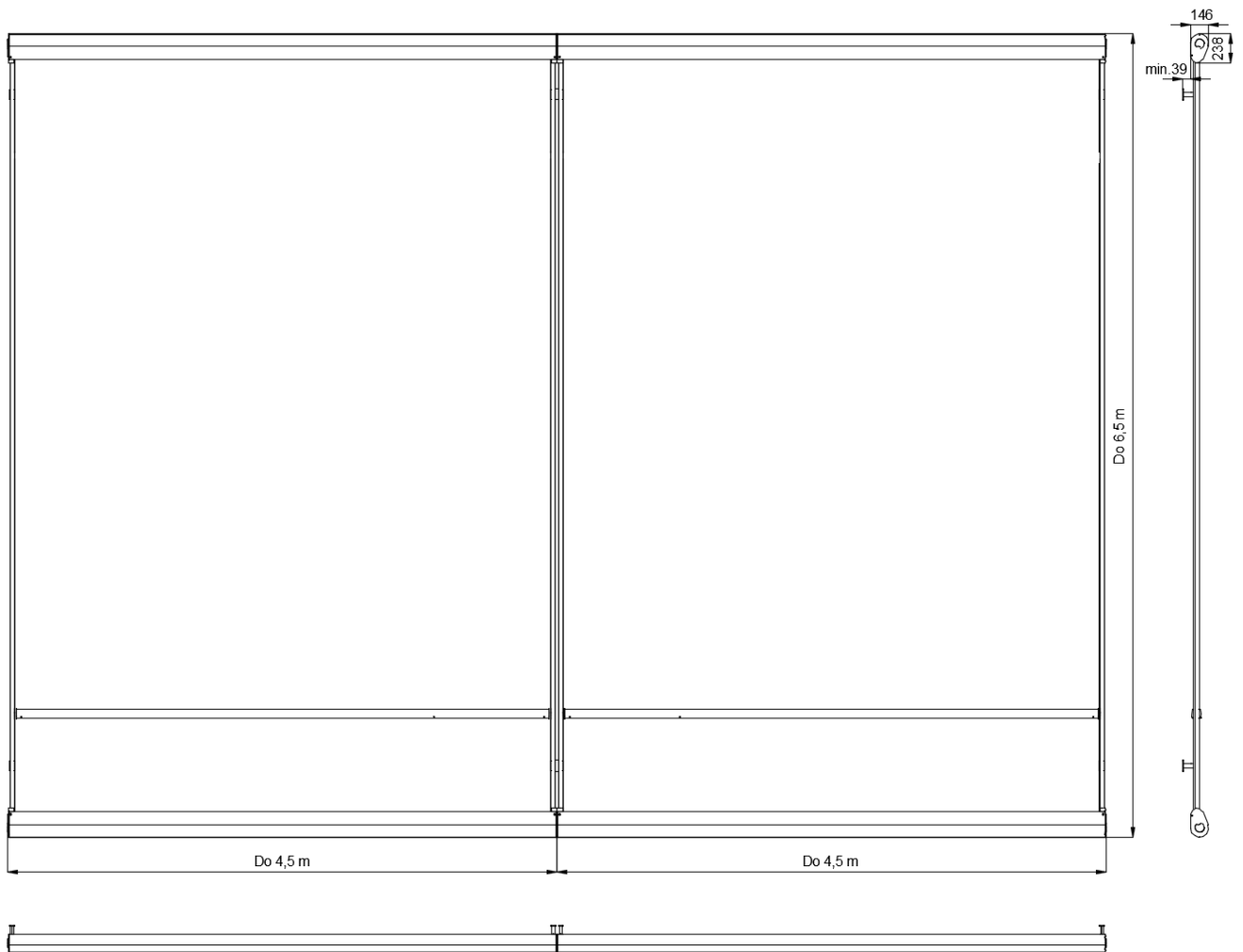
Przekrój kasety



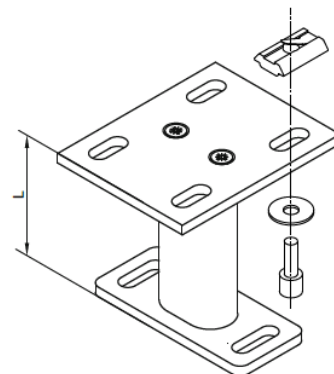
Profil belki dolnej



Profil prowadnicy



Uchwyt montażowy pojedynczy



Uchwyt montażowy modułowy

Utylizacja zużytego sprzętu:

Po zakończeniu żywotności wyrobu, w celu jego likwidacji, konieczne jest jego rozebranie oraz posegregowanie poszczególnych materiałów i elementów zgodnie z Rozporządzeniem Ministra Środowiska z dnia 9 grudnia 2014 r. w sprawie katalogu odpadów – Dz. U. z 2014 r. poz. 1923.

| Przedmiot | Europejska Podstawa Prawna | Polska Podstawa Prawna |
|-----------------|---|---|
| Katalog odpadów | Rozporządzenie Komisji (WE) nr 574/2004 z dnia 23 lutego 2004 r. zmieniające załączniki I i III do rozporządzenia (WE) nr 2150/2002 Parlamentu Europejskiego i Rady w sprawie statystyk odpadów | Rozporządzenie Ministra Środowiska z dnia 9 grudnia 2014r. w sprawie katalogu odpadów (Dz. U. 2014 poz. 1923) |



Zgodnie z przepisami Ustawy z dnia 11 września 2015 r. o zużytym sprzęcie elektrycznym lub elektronicznym zabronione jest umieszczanie łącznie z innymi odpadami zużytego sprzętu oznakowanego symbolem przekreślonego pojemnika na odpady komunalne. Użytkownik, chcąc pozbyć się sprzętu elektronicznego lub elektrycznego, jest obowiązany do oddania go do punktu zbierania zużytego sprzętu.

Wyrób został wykonany zgodnie z najnowszą wiedzą techniczną w dziedzinie konstruowania oraz technologii wytwarzania i jest dostarczony w stanie zapewniającym bezpieczeństwo użytkowania.

Bezpieczną konstrukcję wyrobu uzyskano dzięki:

| Lp. | Przedmiot | Europejska Podstawa Prawna | Polska Podstawa Prawna |
|-----|---|---|---|
| 1 | Żaluzje łącznie z żaluzjami listewkowymi zewnętrznymi. Wymagania eksploatacyjne łącznie z bezpieczeństwem | EN 13659:2015 | PN-EN 13659:2015 |
| 2 | Zasłony wewnętrzne. Wymagania eksploatacyjne łącznie z bezpieczeństwem | EN 13120:2009+A1:2014 | PN-EN 13120+A1:2014-04 |
| 3 | Wyroby budowlane (CPR) | Rozporządzenie 305/2011 Parlamentu Europejskiego i Rady | Ustawa z dnia 16.04.2004 o wyrobach budowlanych (Dz.U. 2004 nr 92 poz.881) z późniejszymi zmianami (Dz. U.2016.1570; Dz.U.2015.1165; Dz.U.2016.542) |
| 4 | Zasadnicze wymagania dla maszyn | Dyrektywa 2006/42/WE Parlamentu Europejskiego i Rady | Rozporządzenie Ministra Gospodarki z dnia 21 Października 2008r. Dz.U.2008 nr 199 poz.1228) z późniejszymi zmianami (Dz.U.2011.124) |

Dokumenty powiązane: Deklaracja Właściwości Użytkowych, Deklaracja Zgodności oraz instrukcja instalacji, użytkowania silników i sterowania.

Specyfikacja techniczna wyrobu oraz dokumentacja techniczno - eksploatacyjna dostępna po zalogowaniu na stronie internetowej www.selt.com

Szczegółowe dane dotyczące parametrów poszczególnych silników dostępne są na stronach internetowych producentów silników oraz na stronie internetowej:

www.selt.com → NASZA OFERTA → AUTOMATYKA

Oznakowanie na wyrobie:
