



CELNE STRZAŁY

Innowacje to gwarancja sukcesu

NOWOŚCI 2021

dla budownictwa obiektowego i mieszkaniowego

Nie wszystkie przedstawione w prospekcie produkty lub wersje wykonania są w sprzedaży na rynku polskim. Z tego względu przed zastosowaniem produktu należy upewnić się w Hörmann Polska lub u naszego partnera handlowego, czy wybrane rozwiązanie może być zastosowane w Polsce.

HÖRMANN



A woman in a blue dress is partially visible on the left side of the frame, standing on a wooden stage. The background is a large, brightly lit arena filled with a dense crowd of people. The ceiling is dark with several spotlights, and numerous pieces of yellow and orange confetti are falling through the air, creating a festive atmosphere. The overall lighting is warm and golden, with a strong light source on the left creating a lens flare effect.

ELEGANCJA

Modna powierzchnia w strukturze łupka

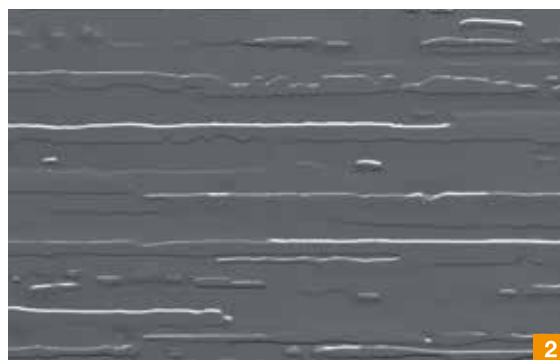
- Nowoczesny wygląd bramy z powierzchnią Slategrain
- W cenie powierzchni Woodgrain
- Oferowana do garażowych bram segmentowych z przetłoczeniami M i L

W kolorze RAL 9016 (biały) ¹
i RAL 7016 (antracytowy) ²

15 kolorów preferowanych
i kolory wg palety RAL do wyboru

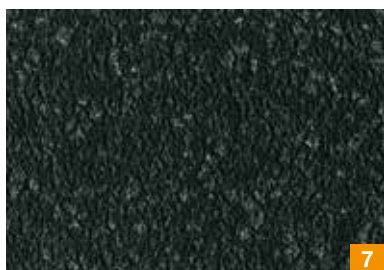
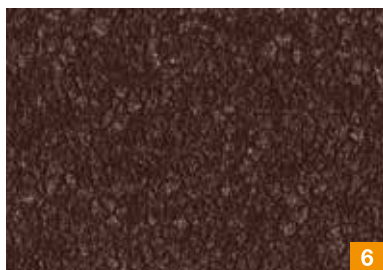
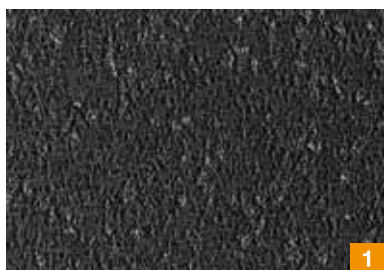
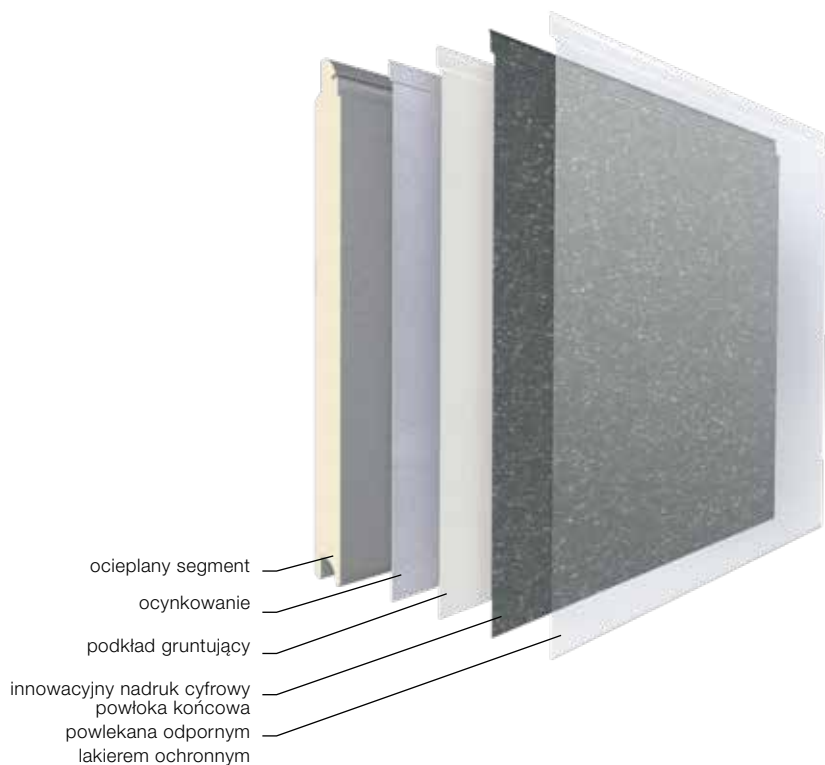
■ W ofercie od 01.07.2021 r.

Wszystkie podane kolory bazują na kolorze z palety RAL.



Duragrain Diamond

- Gładka powierzchnia w ośmiu modnych kolorach
- Powłoka końcowa powlekana odpornym lakierem ochronnym
- Wyjątkowo odporna na zarysowania i zabrudzenia
- Oferowana tylko do garażowych bram segmentowych RenoMatic



- 1 Diamond Black (czarny)
- 2 Diamond Anthracite (antracytowy)
- 3 Diamond Basalt (bazaltowy)
- 4 Diamond Stone (kamienny)
- 5 Diamond Grey (szary)
- 6 Diamond Brown (brązowy)
- 7 Diamond Green (zielony)
- 8 Diamond Red (czerwony)

Powłoki ochronne

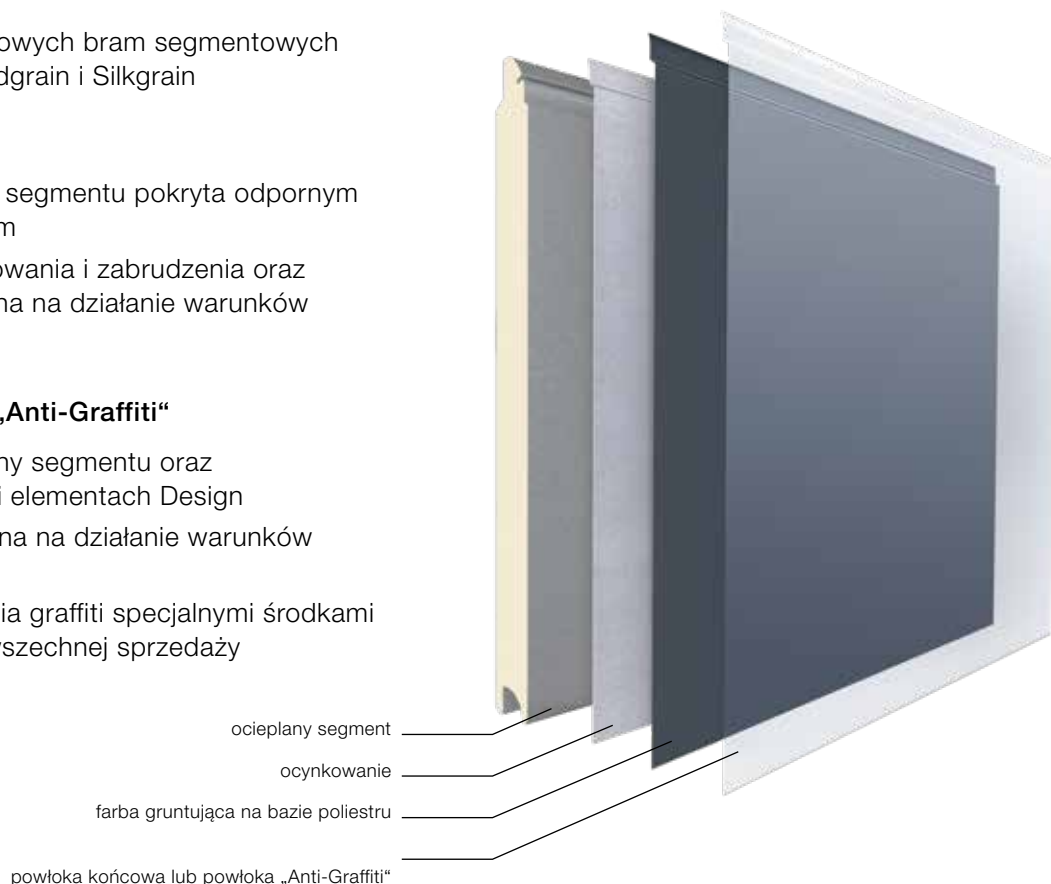
Oferowane do garażowych bram segmentowych z powierzchnią Woodgrain i Silkgrain

Powłoka końcowa

- Zewnętrzna strona segmentu pokryta odpornym lakierem ochronnym
- Odporna na zarysowania i zabrudzenia oraz szczególnie odporna na działanie warunków atmosferycznych

Powłoka końcowa „Anti-Graffiti“

- Z zewnętrznej strony segmentu oraz na przeszkleniach i elementach Design
- Szczególnie odporna na działanie warunków atmosferycznych
- Możliwość usuwania graffiti specjalnymi środkami dostępnymi w powszechnej sprzedaży



Nowe kolory preferowane

- Pasują do domów w nowoczesnym stylu
- Oferowane do garażowych bram segmentowych z powierzchnią Woodgrain i Silkgrain

- | | | |
|----------|----------|-----------------------------------|
| 1 | CH 703 | antracytowy z efektem metalicznym |
| 2 | RAL 9005 | czarny |
| 3 | RAL 7039 | szary kwarcowy |
| 4 | RAL 7015 | szary łupkowy |
| 5 | RAL 7012 | szary bazaltowy |

Wszystkie podane kolory bazują na kolorze z palety RAL.



1



2



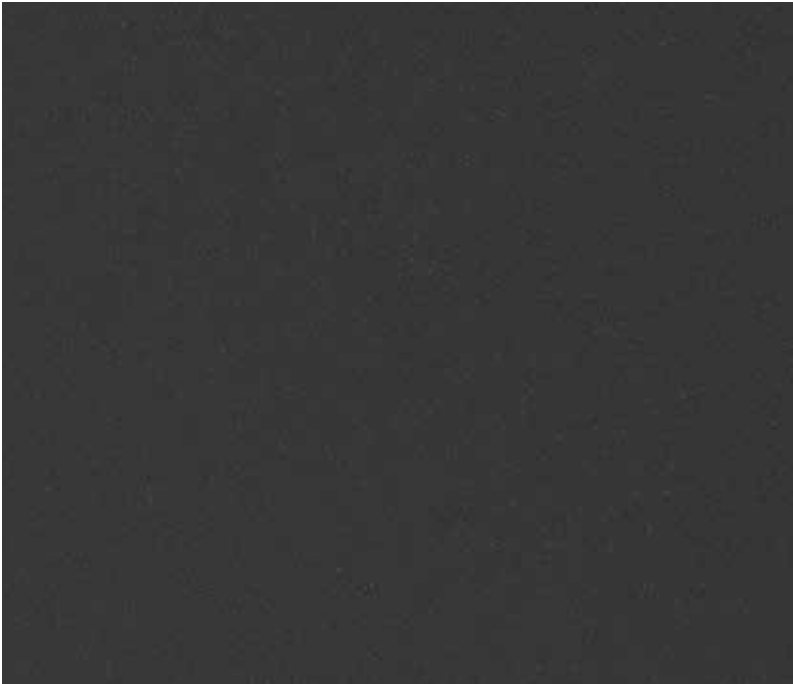
3



4



5



Kolor Noir 2100 Sablé

- Kolor antracytowy z efektem metalicznym nadaje bramie szlachetny wygląd
- Oferowany do garażowych bram segmentowych z powierzchnią Woodgrain i Silkgrain

Boczna brama segmentowa serii 30

- Bezpieczne zamknięcie bramy zapewnia opcjonalny uchwyt i 3-punktowe ryglowanie po stronie zamykania i stronie zakrętu
- Większe zagłębienie pod uchwyt ułatwia ręczną obsługę
- Ulepszony system uszczelnienia

■ W ofercie od 01.07.2021 r.



Zestaw Reno RZ

- Umożliwia wymianę bramy uchylnej bez demontażu listwy progowej
- Zestaw obejmuje specjalną uszczelkę progową i element nabiegowy
- Oferowany do garażowych bram segmentowych

■ W ofercie od 01.07.2021 r.





ProMatic 4 Akku

- Prędkość otwierania nawet do 16 cm/s
- Długi czas pracy akumulatora od 40 do 60 dni
- Opcjonalny moduł solarny
- Do zastosowania w bramach uchylnych, segmentowych i podsufitowych o szerokości do 4000 mm



Garażowa brama rolowana RollMatic T

- Prowadnice z fabrycznie wykonanymi otworami oraz fabrycznie zamontowany wał nawijający z obudową zapewniają szybszy montaż
- Dzięki zastosowaniu wąskich prowadnic i kompaktowego silnika rurowego konstrukcja zajmuje mało miejsca
- Oferowane standardowo zabezpieczenie przed opadnięciem płyty bramy i zabezpieczenie krawędzi zamykającej zapewniają bezpieczną obsługę bramy
- Sterowanie w eleganckiej obudowie z oświetleniem LED
- Oferowana standardowo zdalna obsługa z wykorzystaniem systemu sterowania radiowego BiSecur

Nowe wzory drzwi Thermo65

- Wzór 610 S/N – eleganckie drzwi bez ramy przeszklenia **1**
- Wzór 730 B – z prostokątnym przeszkleniem i ramą ze stali nierdzewnej **2**
- Wzór 830 S – z prostokątnymi przeszkleniami i ramą ze stali nierdzewnej **3**
- Wzór 840 S – z przeszkleniami w kształcie rombu i ramą ze stali nierdzewnej **4**



Tylko w firmie Hörmann

Drzwi dźwiękoszczelne z przegrodą termiczną

- Izolacyjność akustyczna w klasie 3 (43 dB)
- Idealne do galerii handlowych
- Opcjonalnie izolacyjność akustyczna w klasie 2 (38 dB) dzięki zastosowaniu opadającej uszczelki progowej
- Bardzo dobra izolacyjność cieplna – współczynnik U_D nawet do $0,95 \text{ W}/(\text{m}^2 \cdot \text{K})$
- Dostępne dla następujących wzorów drzwi Thermo65: 010 i 700 B

Szkło typu "lustro weneckie" **5**

- Odbicie z jaśniejszej strony
- Przejrzystość od ciemniejszej do jaśniejszej strony
- Opcjonalnie z przeszkleniem certyfikowanym w klasie przeciwwłamaniowej RC 2
- Opcjonalnie do elementów bocznych i naświetli górnych (nie dostępne w klasie RC 2)
- Dostępne dla następujących wzorów drzwi Thermo65: 610 N, 700 N i 810 N



1



2



3



4



5



Okucia black.edition w drzwiach Thermo65 **1**

Okucia w eleganckim kolorze RAL 9005 (czarny)

- Uchwyt zewnętrzny HB 38-2, opcjonalnie także w klasie przeciwwłamaniowej RC 2
- Klamka wewnętrzna
- Komplet klamek D110 z wewnętrznej i zewnętrznej strony drzwi
- Dopasowana wyglądem rama przeszklenia ze stali nierdzewnej w kolorze RAL 9005 w przypadku wzoru 700
- Dostępne do wzorów 010, 015, 515 i 700



2



3



4



5

Nowe kolory preferowane

- Pasują do domów w nowoczesnym stylu
- Dopasowane wyglądem do garażowych bram segmentowych

- 1** RAL 7012 szary bazaltowy
- 2** RAL 7015 szary łupkowy
- 3** RAL 7037 szary stalowy
- 4** RAL 7039 szary kwarcowy
- 5** CH 907 szare aluminium

Wszystkie podane kolory bazują na kolorze z palety RAL.

Wzory ThermoSafe w stylu klasycznym

- 11 wzorów z wysokiej jakości profilowaną listwą **1**
- 3 wzory z frezowanymi profilami **2**
- Modele bez przeszkleń opcjonalnie od wewnątrz z profilowanymi wzorami – dopasowane wizualnie do drzwi pokojowych w klasycznym stylu
- Oferowany opcjonalnie uchwyt 14-4 w kolorze miedzi **3**





Wzór 414



Wzór 416



Wzór 419



Wzór 420



Wzór 422



Wzór 421



Wzór 451



Wzór 452



Wzór 453



Wzór 454



Wzór 455



Wzór 456



Wzór 457



Wzór 459

1

2



3

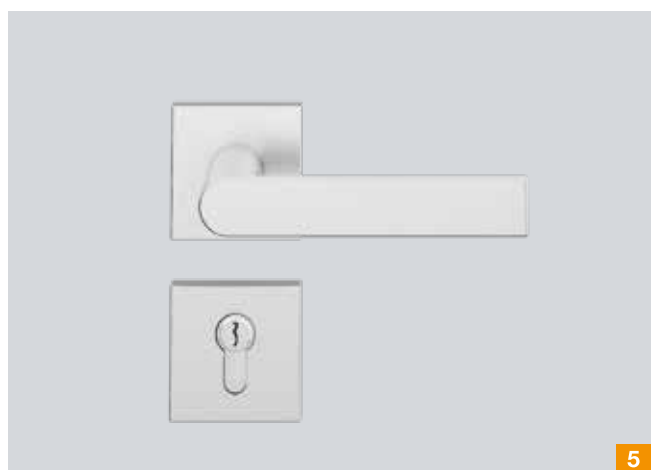
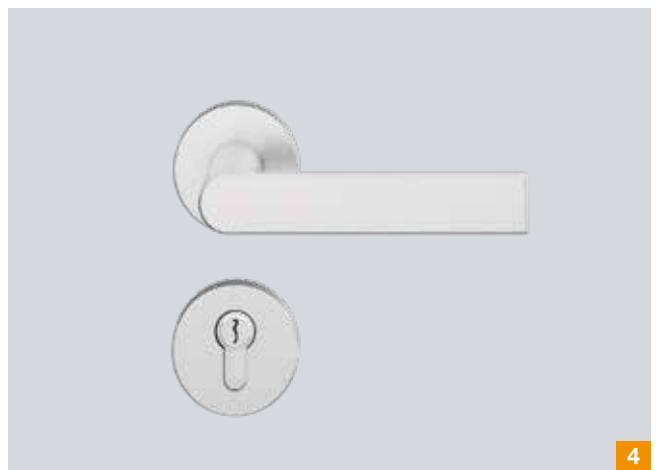
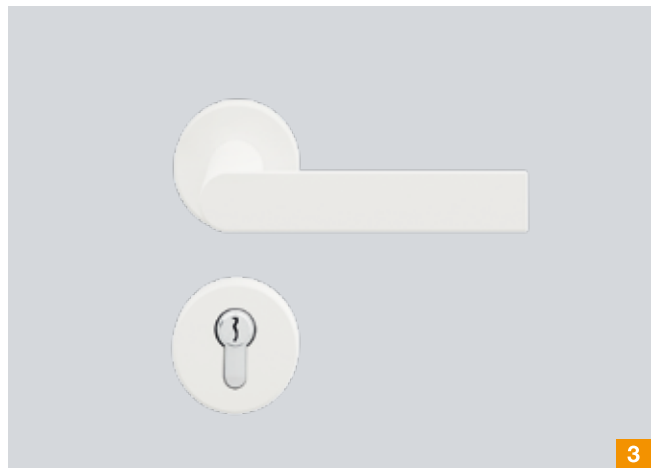
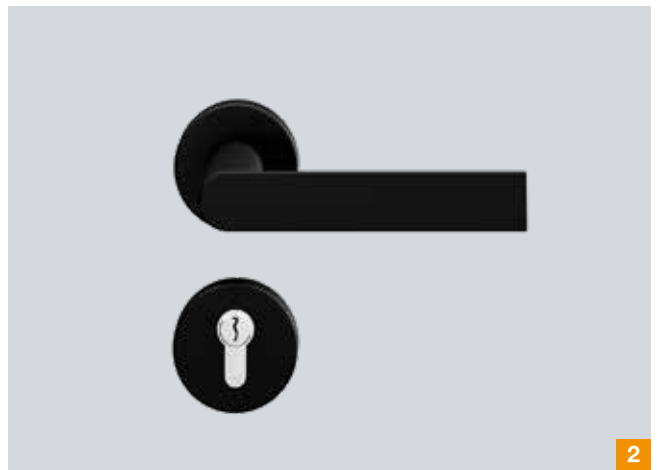
Okucia black.edition **1**

- Uchwyt zewnętrzny HOE 501 malowany farbą proszkową w matowym kolorze RAL 9005 (czarny)
- Wyjątkowo harmonijny wygląd drzwi zapewnia dopasowana klamka wewnętrzna D-360 **2**
- Oferowane do drzwi ThermoSafe, ThermoSafe Hybrid, ThermoPlan Hybrid i ThermoCarbon

Klamka wewnętrzna D-360

- Wysokiej jakości drzwi w nowoczesnym wzornictwie
- Dostępna do wszystkich aluminiowych drzwi zewnętrznych
- 4 warianty wykonania do wyboru
 - 2** RAL 9005 (czarny), mat, okrągła rozeta
 - 3** RAL 9016 (biały), mat, okrągła rozeta
 - 4** stal nierdzewna, matowa, okrągła rozeta
 - 5** stal nierdzewna, matowa, kwadratowa rozeta





Kolor na czasie — szary stalowy RAL 7037

- Idealny do drzwi w nowoczesnym stylu
- Szczególnie elegancki efekt w połączeniu z okuciami serii black.edition
- Dostępny do drewnianych drzwi z powierzchnią Duradecor w wersjach wykonania:

BaseLine

DesignLine Concepto powierzchnia ultramatowa, struktura łupka i Inu

DesignLine Stripe 15

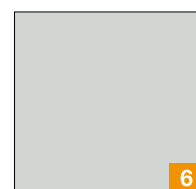
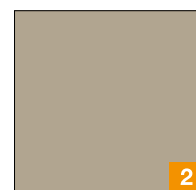
DesignLine Steel / Plain



Kontrastowa krawędź 4Protect

- Niezwykły akcent aranżacyjny drzwi
- Do wszystkich drzwi drewnianych z powierzchnią Duradecor
- Kolory krawędzi do wyboru:

- 1 czarny
- 2 brązowoszary
- 3 popielaty
- 4 antracytowy
- 5 biały
- 6 jasnoszary



DesignLine Plain

- Wyjątkowe aplikacje zlicowane z powierzchnią skrzydła
- Do wyboru w trzech nowych kolorach:

- 1 złoty
- 2 brąz
- 3 czarny





Powierzchnia Duradecor szczotkowany biały

- Do wyboru z podłużnym lub poprzecznym usłojeniem (nowość) **1**
- Do drzwi drewnianych



Drzwi ClassicLine w dowolnym kolorze z palety RAL **2 3**



- Powierzchnia lakierowana w dowolnym kolorze wg RAL
- Do drzwi ClassicLine Georgia, Carolina, Kontura i Montana

Tylko w firmie Hörmann

Klamki, zawiasy, blacha zaczepowa i czoło zamka w wersji black.edition

Klamka Linea Planar black.edition **1**

- Elegancka klamka w kolorze RAL 9005 (czarny)
- Rozeta klamki zlicowana z powierzchnią skrzydła drzwiowego
- Do wszystkich drzwi drewnianych



Zamki i blachy zaczepowe **2**

- Zamek z zapadką magnetyczną, krótkim czołem i pasującą blachą zaczepową
- Nowoczesny wygląd drzwi dzięki subtelnym okuciom
- Do drzwi bezprzylgowych z zapadką magnetyczną

Ukryty zawias Euro 3D z serii black.edition **3**

- Ukryty zawias w eleganckim kolorze RAL 9005 (czarny)
- Harmonijny wygląd drzwi z klamką z serii black.edition
- Do bezprzylgowych drzwi drewnianych





1



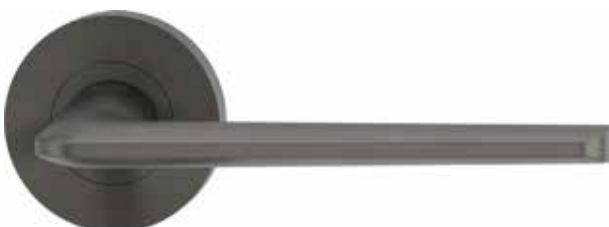
2



3



4



5



6

Komplety nowoczesnych klamek

Seria klamek Bicolor System 162 ¹

- Rozeta klamki z kolorowym akcentem zapewnia elegancki wygląd drzwi
- Do wyboru w zestawach kolorystycznych: czarny matowy / brąz (na ilustracji), czarny matowy / złoty, biały matowy / brąz, biały matowy / złoty lub antracytowy / stal nierdzewna

Seria klamek Bicolor System 250 ²

- Rozeta klamki z kolorowym akcentem zapewnia elegancki wygląd drzwi
- Do wyboru w zestawach kolorystycznych: czarny matowy / brąz, czarny matowy / złoty, biały matowy / brąz, biały matowy / złoty (na ilustracji) lub antracytowy / stal nierdzewna

Seria klamek Lucia ³

- Do wyboru w wersji Professional lub Piatta zlicowanej z powierzchnią skrzydła
- Opcjonalny wariant Smart2Lock do ryglowania drzwi na klamce

Seria klamek Leaf Light ⁴

- Do wyboru w kolorze szarym (na ilustracji) lub ze stali nierdzewnej

Seria klamek Remote ⁵

- Do wyboru w kolorze szarym (na ilustracji) lub ze stali nierdzewnej

Seria klamek Avus One ⁶

- Do wyboru w kolorze szarym (na ilustracji) lub ze stali nierdzewnej
- Opcjonalnie w wersji Smart2Lock z blokadą w klamce

Drzwi pełnoszklane w stylu industrialnym

- Przeszklenia Clear i Clear White z eleganckimi czarnymi liniami
- Szczególnie stylowe w połączeniu z klamkami i okuciami serii black.edition
- Do wyboru dwa warianty wykonania:
 - 1 Loft-Design 1-5
 - 2 Loft-Design 2-5
- Dostępne jako drzwi skrzydłowe lub przesuwne bądź jako wycięcie pod przeszklenie LA 8 i LA 26 do drzwi drewnianych





Lepsza izolacyjność akustyczna

- Klasa izolacyjności akustycznej SK1 dzięki zastosowaniu opcjonalnej uszczelki progowej i przeszkleń z zespolonego szkła bezpiecznego
- Do drzwi pełnoszklanych z przezroczystą szybą Float **1** i Satinato **2**



Drzwi przesuwne z elementem bocznym **3**

- Wersja SlideCompact
- Połączenie drewnianego lub szklanego skrzydła drzwiowego z przeszklonym elementem bocznym
- Maksymalna przejrzystość drzwi pełnoszklanych
- Interesująca alternatywa dla szerokości otwarcia drzwi 2-skrzydłowych



Zestaw Puristo S **4**

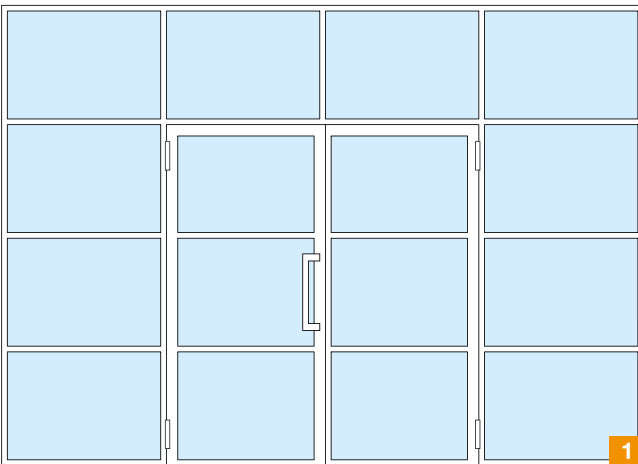
- Do wyboru w kolorze szarym (na ilustracji) lub ze stali nierdzewnej
- Opcjonalnie w wersji Smart2Lock z blokadą w kłamce
- Do wszystkich drzwi pełnoszklanych

Drzwi stalowe w stylu industrialnym

- Do budownictwa obiektowego i mieszkaniowego
- Maksymalne wymiary zestawu drzwiowego 5000 × 4000 mm **1**
- Wąskie profile o szerokości 76 mm (drzwi) lub 35 mm (stałe przeszklenie)
- Nawierzchniowe szczeliny o szerokości zaledwie 15 mm **2**, **3**
- Do wyboru z kątową listwą przyszybową **2** lub listwą przyszybową Slim **3**
- Okucia do wyboru w kolorze RAL 9005 (czarny) **4** lub ze stali nierdzewnej



Stylowe biura



WSZECHSTRONNOŚĆ





EI₂30

Tylko w firmie Hörmann

Drzwi przeciwpożarowe z przegrodą termiczną **1**

- Drzwi Thermo65 w wersji przeciwpożarowej: wzór FS THP 010
- Drzwi zgodne z wymaganiami norm PN-EN 14351-1 oraz PN-EN 16034
- Płyta drzwiowa z przegrodą termiczną i ościeżnica do zastosowania na zewnątrz budynków
- Współczynnik izolacyjności cieplnej $U_D = 0,93 \text{ W/m}^2\cdot\text{K}$
- Dostępne również z uchwytem HB 38-2 i ryglowaniem wielopunktowym

■ W ofercie od 01.07.2021 r.





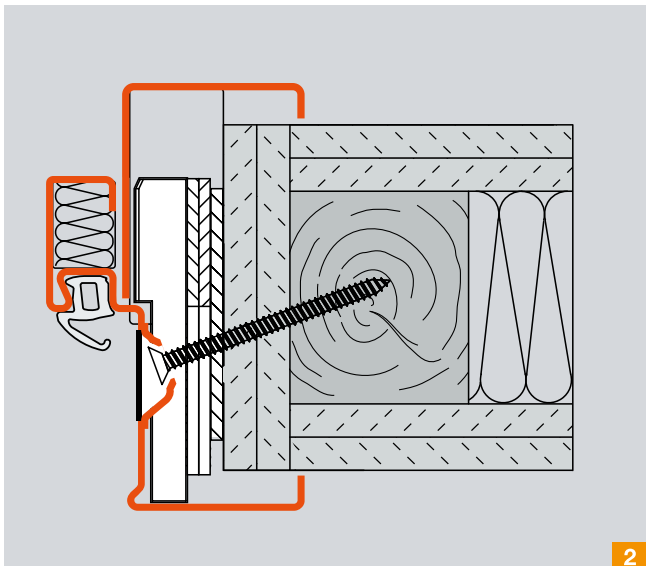
1

MZ

Stalowe drzwi obiektowe D65-1 light **1**

- Stabilne drzwi obiektowe do zastosowania wewnątrz budynków, dopasowane wyglądem do stalowych drzwi obiektowych ze skrzydłem o grubości 65 mm
- Niewielki ciężar dzięki zastosowaniu klejonego na całej powierzchni wkładu typu „plaster miodu”
- Opcjonalne zestawy do późniejszego montażu przeszkleń, kratki wentylacyjnych lub uszczelek progowych

■ W ofercie od 01.07.2021 r.



2

EI₂₃₀

MZ

Uniwersalna ościeżnica kątowa w ścianach gipsowo-kartonowych F90B na konstrukcji z profili drewnianych **2**

- Z ościeżnicą uzupełniającą Vario B53 do ścian montażowych
- Do stalowych drzwi obiektowych D65 OD i HPL30 OD

Ekonomiczne pakiety napędów **1**

- Pakiet napędu Economy: proste rozwiązanie do przejść bez barier architektonicznych
- Pakiet napędu Protect: komfortowe rozwiązanie do obszarów spełniających wymogi higieniczne
- Do drzwi obiektowych ze stali / stali nierdzewnej



1

EW30 EW60

Kurtyna przeciwpożarowa FlexFire **2**

- Dostępna w klasie odporności ogniowej EW30 i EW60 wg PN-EN 13241-1 oraz PN-EN 16034
- Zapobiega przeniesieniu ognia i zapłonowi na skutek wysokich temperatur po nienagrzewanej stronie



2

EI₂30 EI₂90

Brama podnoszona ze znakiem CE **3**

- Przeciwpożarowa brama podnoszona FHT-OD 30, FHT-OD 90
- Wymiary maks. 7000 x 6125 mm
- Dostarczana standardowo z automatycznym wspomaganie otwierania

■ W ofercie od 01.06.2021 r.



3



1

Bezprzylgowe ościeżnice stalowe z przygotowaniem pod zawias Euro 3D **1**

- Zastosowanie w drzwiach o ciężarze skrzydła maks. 60 kg
- Do wyboru przystosowane pod późniejszą instalację lub zamontowane fabrycznie
- Do wszystkich profili ościeżnic w drzwiach bezprzylgowych o ciężarze skrzydła maks. 40 kg



2

Ościeżnica do drzwi przesuwnych z systemem SafeClose **2**

- Mechanizm przesuwny z systemem SafeClose
- Do drewnianych lub szklanych skrzydeł drzwiowych o maks. ciężarze 100 kg

Tylko w firmie Hörmann

Ościeżnica VarioFix do skrzydeł drzwiowych o maks. ciężarze 80 kg **1**

- Montaż z zastosowaniem 2-komponentowej pianki montażowej firmy Hörmann
- Badana przez Instytut IFT
- Do przylgowych i bezprzylgowych skrzydeł drzwiowych o maks. ciężarze 80 kg



Tylko w firmie Hörmann

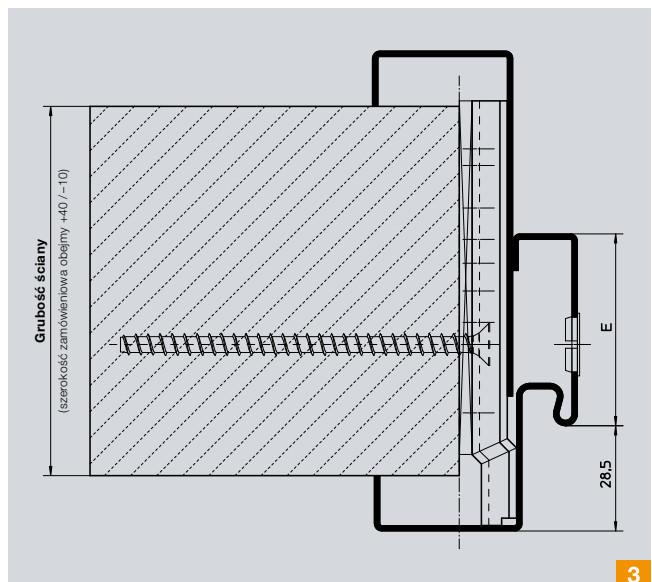
3-częściowa ościeżnica VarioFix **2**

- Zagruntowana lub malowana ostatecznie farbą proszkową
- Wygodna w transporcie – zajmuje mało miejsca
- Do przylgowych i bezprzylgowych skrzydeł drzwiowych



Regulowana ościeżnica teleskopowa **3**

- Łatwy montaż z zastosowaniem uniwersalnych kotew trapezowych
- Niwelacja nierówności ścian dzięki regulacji szerokości obejmy do 50 mm (w zależności od grubości ściany)
- Do przylgowych skrzydeł drzwiowych o maks. ciężarze 120 kg





Tylko w firmie Hörmann

VarioFix ze stali nierdzewnej 1

- Elegancki wygląd dzięki spawanym narożom
- Wykonanie ze stali nierdzewnej V2A lub V4A do pomieszczeń, w których wymagana jest podwyższona ochrona antykorozyjna
- Trwałe połączenie materiałów dzięki zastosowaniu 2-komponentowej pianki montażowej
- Regulacja szerokości obejmy w zakresie -5 mm / +15 mm zapewnia elastyczny montaż do wszystkich typów ścian
- Możliwość zastosowania **ościeżnicy** do przylgowych i bezprzylgowych skrzydeł drzwiowych o ciężarze do 50 kg lub 80 kg



SZYBKOŚĆ



Przemysłowe bramy segmentowe serii 60

Tylko w firmie Hörmann

Udoskonalona konstrukcja

- Cichy, niepowodujący zużycia bieg bramy dzięki zoptymalizowanym łukom i większym rolkom bieżnym **1**
- Nawet o 5 dB(A) cichsza praca bramy z zastosowaniem specjalnych opcjonalnych rolek bieżnych / obejm rolek
- Opcjonalna stopa ościeżnicy z tworzywa sztucznego zapobiega rdzewieniu ościeżnicy bramy w przypadku długo utrzymującej się wilgoci **2**
- Prowadzenie dla niskiego nadproża – wymagana wysokość nadproża wynosi 200 mm bez zmniejszenia wysokości przejazdu
- Ulepszona uszczelka progowa z opcjonalnym wyposażeniem nawet w 4. klasie szczelności powietrznej
- Opcjonalna ThermoFrame z nowym profilem dystansowym i dodatkową uszczelką nadproża

Łatwy montaż i konserwacja

- Dokładne dopasowanie łączenia szyny bieżnej i łuków za pomocą złączek przejściowych **3**
- Szybszy montaż dzięki mniejszej liczbie elementów konstrukcyjnych i wkręconym śrubom **4**
- Mniej punktów zawieszenia dzięki opcjonalnej szynie C
- Regulowana wysokość zamknięcia w przypadku rygli obrotowych lub przesuwnych
- Wcięcie w stopie ościeżnicy ułatwia prowadzenie prac wykończeniowych posadzki





**Prędkość otwierania
bramy nawet 1 m/s**

Wysoki poziom bezpieczeństwa

- Brak dociskania górnego segmentu i bardzo ciche zamykanie bramy dzięki nowym podwójnym rolkom bieżnym **5**
- Dwustronne zabezpieczenie przed podważeniem w standardowej wersji bramy zapewnia dobrą odporność na włamanie we wszystkich wersjach wykonania i wymiarach bramy **6**
- Dodatkową ochronę przed włamaniem zapewnia opcjonalne, certyfikowane wyposażenie w klasie RC 2 zgodnie z normą DIN / TS 18194

■ W ofercie od 01.06.2021 r.



4



5

Tylko w firmie Hörmann

Regulacja prędkości przy zastosowaniu stożkowych bębnow linowych

Napędy przemysłowe WA 500 FU 1

- Duża prędkość bramy nawet do 1 m/s ze sterowaniem 560 bądź do 0,5 m/s ze sterowaniem 545
- Funkcja łagodnego rozruchu i zatrzymania oszczędza mechanizm bramy
- Stała prędkość bramy nawet z prowadzeniem wysokim (H) i prowadzeniem pionowym (V)

■ W ofercie od 01.06.2021 r.

Napęd ITO 500 FU 2

- Duża prędkość bramy nawet do 0,5 m/s ze sterowaniem 560 bądź do 0,3 m/s ze sterowaniem 545
- Napęd podsufitowy z przetwornicą częstotliwości na bazie napędu WA 500 FU
- Funkcja łagodnego rozruchu i zatrzymania oszczędza mechanizm bramy
- Do przemysłowych bram segmentowych, bram uchylnych ET 500 i przesuwnych ST 500

■ W ofercie od 01.06.2021 r.

Dwukrotnie szybsze otwieranie bramy*



1



2

korzystniej o ok. 20 %*



1

Dla maksymalnej prędkości bramy



2

Tylko w firmie Hörmann

standardowo z BlueControl

Sterowanie 545 1

- Prędkość bramy nawet do 0,5 m/s z zastosowaniem napędu WA 500 FU
- Poczwórny wyświetlacz siedmiosegmentowy z funkcją zapisywania znaczników czasowych dla zdarzeń
- Prosta instalacja za pomocą aplikacji BlueControl i Bluetooth w standardzie
- Tryb energooszczędny
- Możliwość programowania automatycznego zamykania
- Funkcja pomijania fotokomórki instalowanej w ramie bramy
- Złącze magistrali HCP do podłączania inteligentnych akcesoriów, np.: bramki sieciowej SmartControl służącej do zdalnej prewencyjnej konserwacji

■ W ofercie od 01.06.2021 r.

Tylko w firmie Hörmann

standardowo z BlueControl

Sterowanie 560 2

Dodatkowe funkcje do sterowania 545

- Prędkość bramy nawet do 1,0 m/s z zastosowaniem napędu WA 500 FU
- Podświetlana klawiatura
- Oddzielna pozycja otwarcia częściowego
- Dostępny standardowo przekaźnik opcjonalny, służący m.in. do podłączenia sygnalizacji położenia krańcowych, ryglowań, oświetlenia
- Możliwość rozszerzenia o sterowanie pasem ruchu
- Oferowane standardowo dwa sterowniki czasowe umożliwiające programowanie scenariuszy w dwóch różnych przedziałach czasowych

■ W ofercie od 01.06.2021 r.

* W porównaniu z napędem WA 400 FU ze sterowaniem B 460 FU.

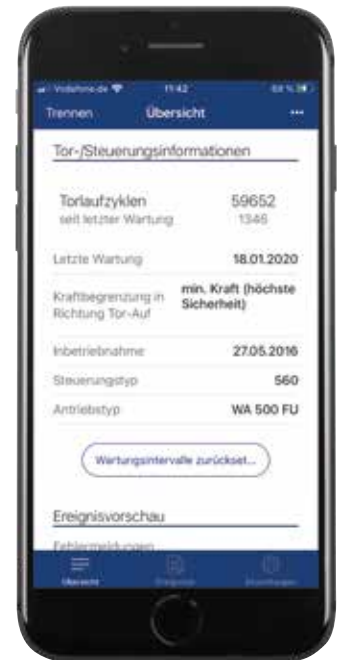
BlueControl

- Aplikacja umożliwiająca uruchamianie, serwisowanie i konserwację bram przemysłowych ze sterowaniami 560 i 545
- Bezpłatna instalacja i korzystanie z aplikacji
- Czytelne ustawienia w formie zrozumiałego tekstu
- Dzięki technologii Bluetooth dostęp na miejscu możliwy jest bez konieczności połączenia z internetem

Przydatne funkcje oszczędzają czas

- Łatwe skanowanie danych bramy za pomocą kodu QR
- Wygodne zapisywanie i przenoszenie szablonów do programowania identycznych systemów
- Szybki przegląd wszystkich ustawień menu
- Praktyczny odczyt zdarzeń i błędów ze znacznikiem czasowym
- Oszczędność czasu dzięki przekazywaniu danych sterowania pocztą elektroniczną (np. do działu serwisu technicznego)
- Łatwe zerowanie licznika konserwacyjnego

■ W ofercie od 01.06.2021 r.



Inteligentna konfiguracja i wprowadzanie ustawień sterowania napędu za pomocą aplikacji

SmartControl



- Kontrola i techniczna analiza bram możliwa w każdym momencie, również zdalnie
- Portal internetowy zawierający wszystkie ważne informacje o bramach, np. komunikaty o błędach lub zmiany obciążenia
- Nie wymaga instalacji oprogramowania
- Oszczędność kosztów dzięki rzadszym i krótszym czynnościom serwisowym
- Szybkie usuwanie błędów dzięki dostępowi online do sterowania bramy
- Rzadsze bądź krótsze przestoje w pracy ze względu na możliwość wcześniejszej wymiany zużywających się części
- Programowanie ustawień menu
- Powiadomienia push w momencie wystąpienia skonfigurowanych zdarzeń, np. maks. cykle bramy dla usług serwisowych
- Efektywne planowanie czynności serwisowych i konserwacyjnych
- Możliwość podłączenia maks. dwóch sterowań serii 500
- Do wszystkich przemysłowych bram segmentowych firmy Hörmann ze sterowaniem 545 i 560 oraz wszystkich bram szybkobieżnych firmy Hörmann wyprodukowanych po 2015 roku

■ W ofercie od 01.06.2021 r.

Niezawodne działanie bramy dzięki analizie i serwisowaniu online



Brama spiralna HS 7030 PU 42

Poszerzony zakres wymiarów do 8000 mm szerokości lub 5000 mm wysokości

Zrównoważenie ciężaru za pomocą sprężyn

Przyjazny serwis i konserwacja bram do 5000 mm szerokości lub 5000 mm wysokości

- Zrównoważenie ciężaru za pomocą przeciwwagi
- Cicha praca bramy – mniejszy hałas podczas eksploatacji
- Mniejsze zużycie (w porównaniu z bramami ze zrównoważeniem ciężaru za pomocą sprężyn)

■ W ofercie od 01.06.2021 r.



Standardowo z wyposażeniem
w klasie przeciwwłamaniowej RC 2
zgodnie z DIN/TS 18194



Brama dźwiękoszczelna HS 5015 Acoustic 1

- Aluminiowy profil komorowy 42 mm, wypełniony PCV 5 mm i pianką PU 30 mm
- Izolacyjność akustyczna (bez przeszklenia) 31 dB
- Nowość: prowadzenie spiralne i prowadzenie V

■ W ofercie od 01.06.2021 r.



Zabezpieczająca krata świetlna 2

- Odległość między wiązkami światła wynosząca tylko 45 mm do wysokości otworu 2500 mm zapewnia niezawodne działanie
- Wygodna w konserwacji dzięki diagnostyce każdej pojedynczej wiązki światła
- W przypadku wykrycia przeszkody, przy wystarczającej długości pozostałej drogi, oszczędza mechanizm bramy dzięki funkcji łagodnego zatrzymania
- Zabezpieczenie przed włamaniem przez sygnalizację podniesienia skrzydła bramy z użyciem siły
- Automatyczna korekta położenia końców kurtyny w przypadku rozszerzenia się kurtyny
- Standardowo we wszystkich elastycznych bramach szybkobieżnych* oraz we wszystkich bramach spiralnych i bramach segmentowych typu Speed

■ W ofercie od 01.06.2021 r.

* Z wyjątkiem V 4008 SEL, V 2012, V 3015 Clean, V 3009, V 10008, V 6030 Atex.

Brama szybkobieżna V 3010

- Samonośna konstrukcja bramy
- Niemal w 80 % wstępnie zmontowana konstrukcja bramy zapewnia bardzo szybki montaż
- Prędkość otwierania ok. 1 m/s
- Oszczędność miejsca dzięki zintegrowanemu sterowaniu (opcjonalny stopień ochrony IP 65 – ochrona przed strugą wody)
- Samoczynne wsuwanie się kurtyny w prowadnicę nie powoduje przerw w pracy spowodowanych kolizją
- Dostępne także wykonanie ze stali nierdzewnej

■ W ofercie od 01.06.2021 r.

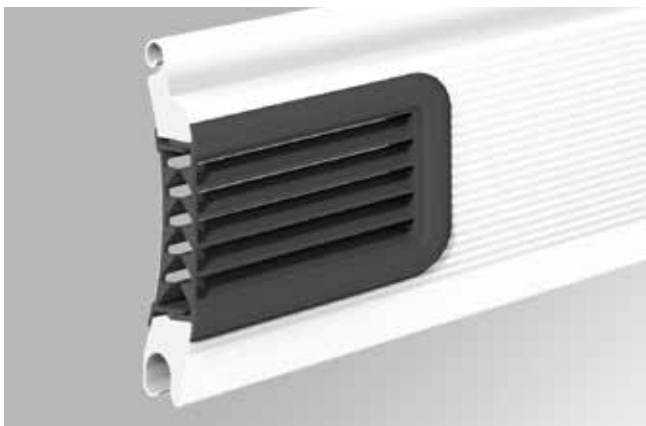


ShopRoller SR FTK

- Samonośna konstrukcja
- Odpowiednia także do ścian nienośnych, np. fasad z aluminium i szkła
- Niewidoczne punkty mocowania
- Odpowiednia do każdej sytuacji montażowej
- Łatwy i szybki montaż

■ Już w sprzedaży





Elementy wentylacyjne Decotherm

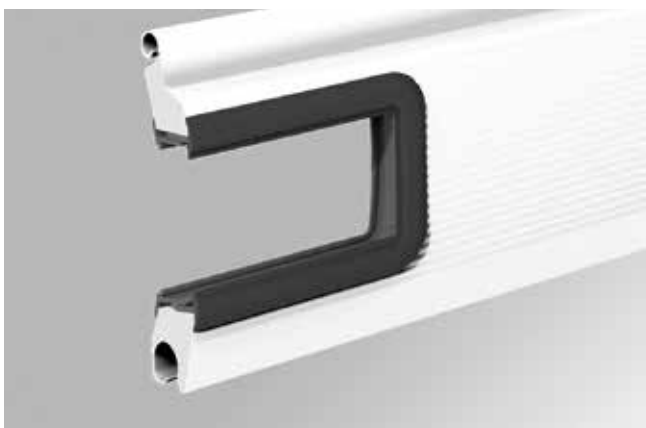
- Taki sam układ jak profili okiennych Standard lub Logistic
- Zgodność z wymaganiami prawnymi
- Naturalna wentylacja bądź brak konieczności stosowania dodatkowych systemów wentylacji
- Do bram rolowanych DD, SB, TGT

Kratka wentylacyjna

o przekroju wentylacyjnym ok. 27,35 cm²

Otwór wentylacyjny

- W bramach o wysokości ≤ 2500 mm tylko ze sterowaniem czuwakowym lub w bramach rolowanych SB i DD z zabezpieczeniem przed wciągnięciem
- Przekrój wentylacyjny ok. 57,8 cm² / otwór



Ekskluzywny wygląd bramy do garaży zbiorczych

- Wypełnienie ze spieków kwarcowych z powierzchnią imitującą stal Corten, kamień, beton
- Możliwy montaż zlicowany z fasadą, w otworze, za otworem
- Wzór 499 do bramy uchylnej ET 500, bramy przesuwnej ST 500, bramy uchylnej N 500 (bez drzwi przejściowych), z nieruchomym elementem bocznym i górnym

■ Na zapytanie

Tylko w firmie Hörmann

Zgłoszone do opatentowania:
ruchomy panel izolacyjny pod klapą

Rampa przeładunkowa HTL2 ISO

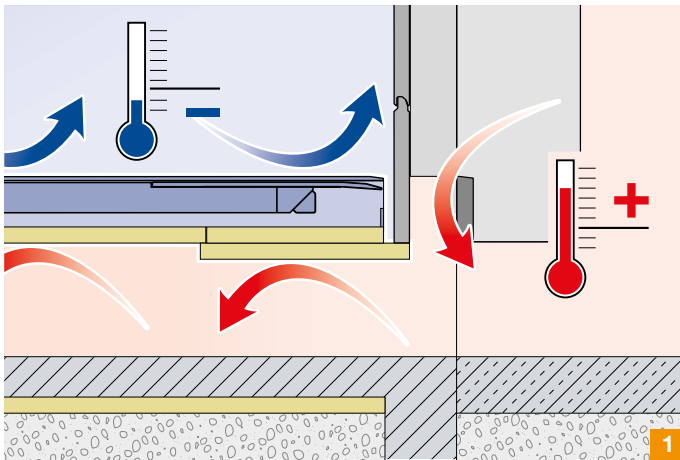
- Panel izolacyjny o grubości 50 mm pod platformą i ruchomy panel izolacyjny pod klapą **1** zapewniają optymalną izolację podczas przeładunku
- Kłapa typu IC o długości pozycjonowania ok. 390 mm sprawia, że rampa standardowo najlepiej nadaje się do samochodów-chłodni z cofniętą skrzynią ładunkową **2**
- Wygodny montaż dzięki w całości fabrycznie montowanej izolacji
- Łatwo dostępny układ hydrauliczny zapewnia wygodną konserwację

■ W ofercie od 01.06.2021 r.

* W porównaniu z nieizolowaną rampą przeładunkową.

O ok. 55 % lepsza izolacyjność cieplna*
w położeniu spoczynkowym i podczas
przeładunku



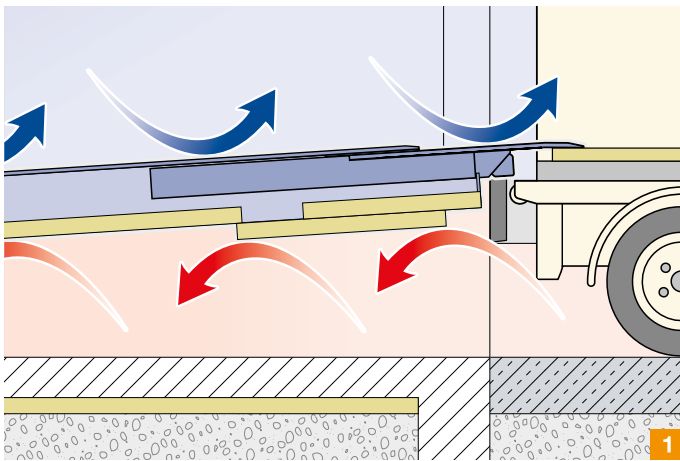


Ograniczenie transmisyjnych strat ciepła

- Poprzez zastosowanie panelu izolacyjnego o grubości 50 mm bezpośrednio pod rampą przeładunkową i klapą **1**
- Izolacja rampy przeładunkowej i posadzki hali niemal na tym samym poziomie

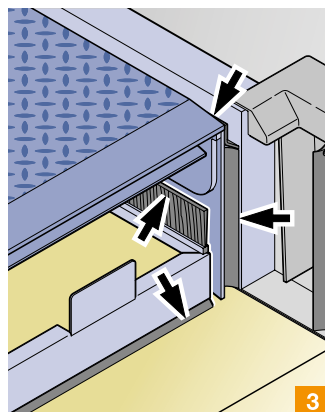
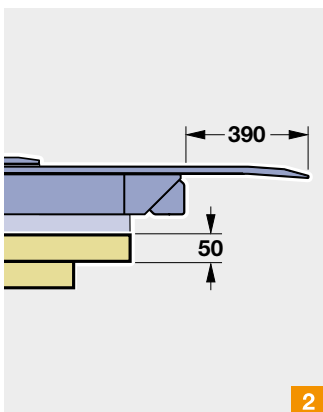
Zmniejszenie wentylacyjnych strat ciepła

dzięki zastosowaniu uszczelek dynamicznych **3**



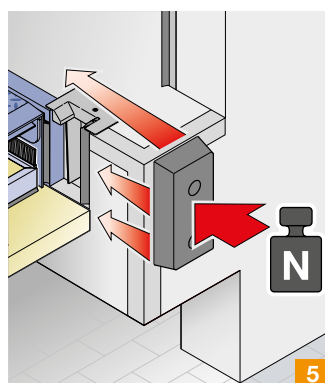
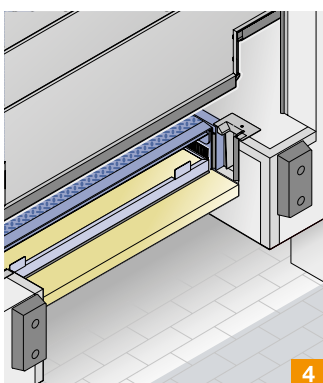
Połączenie z niżej prowadzoną bramą segmentową

- Prowadzenie bramy przed rampą przeładunkową
- Zawieszany dolny segment bramy, pogłębiony aż do samego panelu izolacyjnego rampy przeładunkowej **4**
- Optymalne uszczelnienie również w obszarze rampy przeładunkowej
- Łatwe wykonanie gniazda pod rampę dzięki małemu zagłębieniu na prowadnicę bramy
- Odprowadzenie sił uderzenia w posadzkę hali **5**
- Otwieranie bramy dopiero po zadokowaniu pojazdu dzięki możliwości podjechania pod rampę nawet przy zamkniętej bramie
- Więcej informacji na stronie 48



Wymiary i wersje wykonania

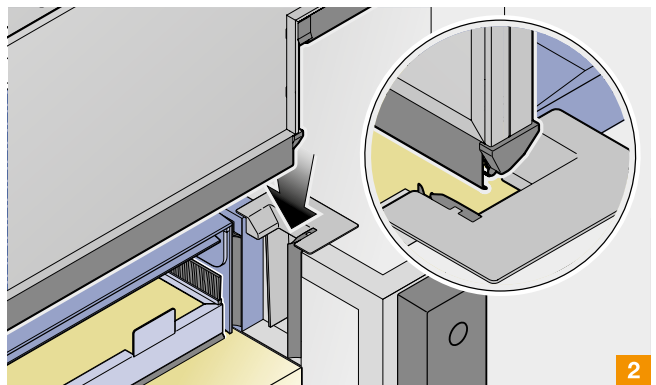
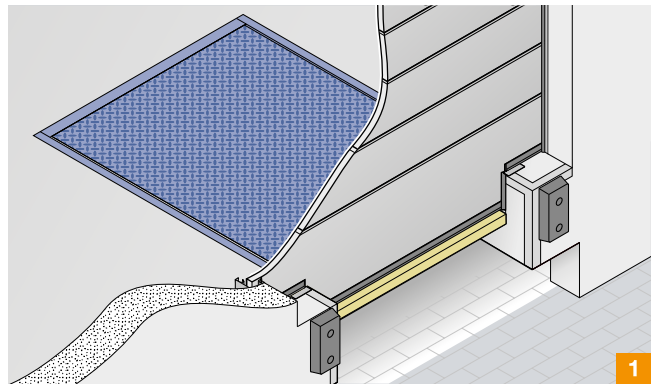
- Obciążenie znamionowe 60 kN
- Wymiary standardowe do 3000 mm długości
- Wysuwana klapa 650 mm lub 1150 mm (przy 2 m długości wysuwana klapa maks. 950 mm)
- Możliwe wszystkie modele montażowe



Brama segmentowa z dolnym segmentem dopasowanym do gniazda rampy

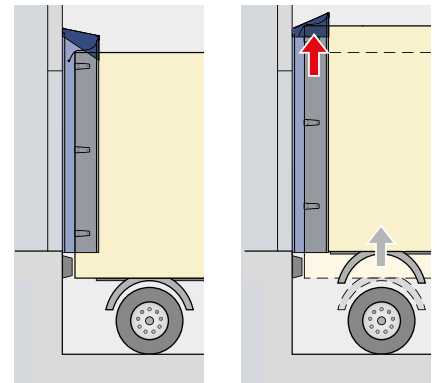
- Wyposażona w zawieszany dolny segment bramy do ramp z bramą prowadzoną przed rampą przeładunkową (np. HTL2 ISO lub DOBO) **1**
- Idealna do hal z kontrolowaną temperaturą dzięki niewielkiemu zagłębieniu na prowadnicę bramy
- Doskonałe uszczelnienie w obszarze rampy przeładunkowej dzięki zastosowaniu elementu centrującego i uszczelniającego **2**
- Do przemysłowych bram segmentowych SPU 42, SPU 67 Thermo, APU 42, APU 42 Thermo i SPU 67 Thermo

■ W ofercie od 01.06.2021 r.

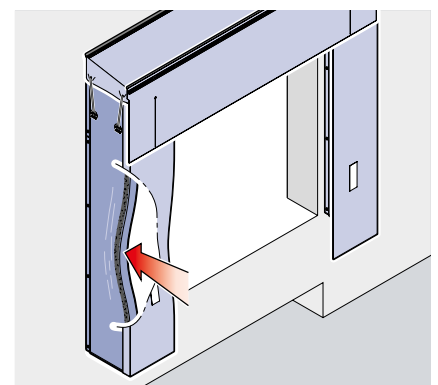


Uszczelnienie bramy DDF 10

- Konstrukcja bez drążków
- Szczególnie wytrzymałe dzięki bocznym poduszkom wypełnionym pianką
- Mocowanie plandek bocznych na rzepy zapobiega rozdarciu materiału pod wpływem nadmiernego naciągnięcia
- Bardzo elastyczne dzięki ruchomemu górnemu elementowi
- Szczególnie łatwy montaż dzięki fabrycznie zamontowanej sekcji czołowej i oprawie do osadzenia bocznych poduszek
- Idealne rozwiązanie do remontowanych obiektów dzięki zachowaniu kształtu uszczelnienia klapowego z drążkiem



Element górny podnosi się wraz z nadwoziem samochodu ciężarowego



Przy niedokładnym dokowaniu pojazdu element boczny odsuwa się bez uszkodzeń

Szczególnie łatwe w montażu





A close-up, low-angle shot of a muscular man's back and shoulder. He is wearing a dark, short-sleeved t-shirt. The background is dark and filled with numerous bright, streak-like particles, suggesting a heavy rain or a shower of sparks. The lighting is dramatic, highlighting the contours of his muscles.

SİLA

Tylko w firmie Hörmann

Słupki automatyczne
z obudową z kamienia

Słupki Security Line z obudową z kamienia



- Do stałych i automatycznych słupków o średnicy 275 mm oraz wysokości 600 i 800 mm*
- Różne rodzaje kamienia naturalnego do wyboru
- Wyjątkowe możliwości aranżacyjne dzięki zachowaniu jednolitego wyglądu stałych i automatycznych słupków
- Opcjonalnie z pokrywą cylindra w indywidualnym wykonaniu
- Możliwość łączenia z innymi elementami wyposażenia standardowego

■ Na zapytanie

* Wyjątek stanowi wersja RI i słupki z napędem elektromechanicznym.



Zapora drogowa Road Blocker 1000 SF

- Prosty i szybki montaż na gotowej nawierzchni, bez robót ziemnych
- Wymagana tylko instalacja zasilania
- Blokada o wysokości 1000 mm
- Przejazd o szerokości 3,5 m, 4,5 m lub 5,5 m
- 2000 cykli na dobę
- Opcjonalnie z funkcją awaryjnej obsługi EFO
- Metoda M30 zgodna z PAS68 / IWA14-1 / ASTM
- Możliwość zastosowania w funkcji tymczasowej blokady drogowej

■ W ofercie od 01.06.2021 r.



Płatne parkowanie z rozpoznawaniem numerów tablic rejestracyjnych

- Wygodne rozpoznawanie numerów tablic rejestracyjnych za pomocą kamery i automatyczne otwieranie szlabanów wjazdowych
- Bezpieczne gromadzenie danych dzięki szyfrowanej transmisji
- Łatwe uiszczanie opłaty bez biletu przez wpisanie numeru rejestracyjnego na kasie automatycznej
- Kontrola tablicy rejestracyjnej przez kamerę i otwieranie szlabanu wyjazdowego
- Wygodne i proste zarządzanie i analizowanie za pomocą specjalnego systemu



Rozpoznawanie numerów tablic rejestracyjnych do obsługi szlabanów (ANPR)

- Komfortowy i szybki wjazd i wyjazd
- Zarządzanie za pomocą zintegrowanego oprogramowania
- Łatwe zarządzanie numerami tablic rejestracyjnych za pomocą specjalnego systemu OnlineControl
- Nie wymaga stosowania dodatkowych nośników identyfikacji
- Do szlabanów SH 300, SH 600 i SH 800

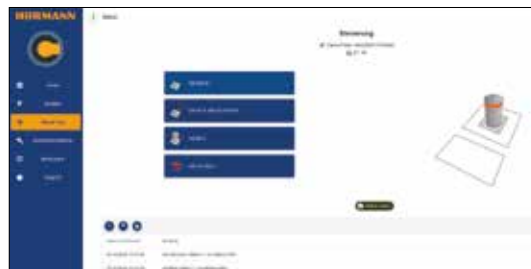


System Hörmann Access Control (HAC)

- Własny system do obsługi szlabanów i słupków automatycznych
- Elastyczne zarządzanie wjazdem i wyjazdem pojazdów
- Wygodne wykrywanie usterek
- Prosta obsługa z poziomu przeglądarki internetowej za pomocą urządzeń mobilnych i stacjonarnych
- Fabryczne przystosowanie szlabanów (standardowo) i słupków (opcjonalnie)

Zestawienie funkcji

- Wygodne zarządzanie użytkownikami i grupami użytkowników
- Zarządzanie maks. 2000 nośnikami identyfikacji służącymi do sterowania przejazdem
- Przydzielanie indywidualnych uprawnień dostępu
- Pamięć komunikatów do 30 dni (lokalnie) lub bez ograniczeń (przy połączeniu online)





Hörmann – dbamy o środowisko i bezpieczeństwo Twojego domu

Bramy i drzwi na 100 lat!

Do produkcji naszych bram i drzwi wykorzystujemy tylko zieloną energię elektryczną, a dzięki wielu innym działaniom zapobiegamy emisji kilku tysięcy ton CO₂.

Więcej informacji znajdą Państwo na stronie www.hormann.pl/przedsiębiorstwo/srodowisko/



HÖRMANN